



**ВНУТРЕННИЕ БЛОКИ  
НАПОЛЬНО-ПОТОЛОЧНОГО ТИПА ДЛЯ  
МУЛЬТИЗОНАЛЬНЫХ СИСТЕМ**

**РУКОВОДСТВО  
ПО УСТАНОВКЕ И ЭКСПЛУАТАЦИИ**

Модели:

GC-G28/CFAN1  
GC-G36/CFAN1  
GC-G50/CFAN1  
GC-G56/CFAN1  
GC-G63/CFAN1  
GC-G71/CFAN1  
GC-G90/CFAN1  
GC-G112/CFAN1  
GC-G125/CFAN1  
GC-G140/CFAN1  
GC-G160/CFAN1



---

Благодарим Вас за выбор оборудования General Climate.  
Перед установкой и использованием оборудования, пожалуйста, внимательно прочитайте  
данное руководство.




## Внутренние блоки напольно-потолочного типа для мультizonальных систем


## ПОЛЬЗОВАТЕЛЯМ


Благодарим Вас за выбор оборудования General Climate. Перед установкой и использованием оборудования, пожалуйста, внимательно прочитайте данное руководство. Чтобы помочь Вам правильно установить и использовать наше оборудование и достичь ожидаемого эффекта, мы информируем Вас о следующем:


- 1) Установка, эксплуатация и обслуживания данного оборудования должны производиться квалифицированными специалистами сервисной службы, которые прошли специальное обучение. В процессе эксплуатации оборудования необходимо строго следовать всем требованиям безопасности, указанным на ярлыках, в руководстве по эксплуатации и других документах. Данное оборудование не предназначено для использования лицами (включая детей) с ограниченными физическими, психическими или умственными способностями, а также лицами с недостатком знаний и опыта, за исключением случаев, когда последние находятся под присмотром или проинструктированы относительно использования данного оборудования лицами, ответственными за их безопасность. Детей следует держать под присмотром и не позволять им играть с оборудованием.
- 2) Данное оборудование прошло строгую проверку и тестовые запуски на заводе. Чтобы избежать повреждений, которые могут оказать влияние на нормальную работу блока, из-за неправильной разборки или проверки, пожалуйста, не разбирайте блок самостоятельно. При необходимости Вы можете обратиться в специализированный сервисный центр нашей компании.
- 3) Мы не несем ответственность за травмы или потерю свойств и повреждения оборудования, вызванные неправильной эксплуатацией, такой как неправильная установка и отладка, излишнее обслуживание, нарушение соответствующих национальных законов, правил и промышленных стандартов, нарушение требований данного руководства и т. д.
- 4) Если оборудование неисправно, как можно скорее свяжитесь с нашим сервисным центром и сообщите следующую информацию:
  - Данные на шильдике оборудования (модель, холодо-/теплопроизводительность, серийный номер, дата изготовления);
  - Статус неисправности (точно опишите состояние до и после возникновения ошибки).
- 5) Все иллюстрации и иная информация в данном руководстве приведены только для ознакомления. General Climate работает над улучшением качества продукции и оставляет за собой право вносить необходимые изменения в продукт без дальнейшего уведомления.

## 1. ТРЕБОВАНИЯ БЕЗОПАСНОСТИ

 **ВНИМАНИЕ:** Несоблюдение указаний, отмеченных этим знаком, может привести к серьезному повреждению оборудования и травмам у людей.

 **ПРИМЕЧАНИЕ:** Несоблюдение указаний, отмеченных этим знаком, может привести к легкому или средней тяжести повреждению оборудования и травмам у людей.

 Этот символ означает недопустимую операцию. Неправильная работа может привести к серьезным повреждениям или человеческим жертвам.

 Этим символом отмечены требования, которые обязательно должны быть соблюдены. Неправильная работа может привести к травмам у людей и материальному ущербу.

 **ВНИМАНИЕ!**

Данное оборудование не может быть установлено в коррозионно-активной, воспламеняемой или взрывоопасной среде или в местах с особыми требованиями, таких как кухня или ванная комната. Нарушение этого требования приведет к сбоям в работе, уменьшению срока службы блока или даже к пожару и серьезным травмам. Для перечисленных выше мест следует выбирать специальные кондиционеры с функцией защиты от коррозии или взрыва.

	При установке блока следуйте инструкциям из данного руководства. Внимательно прочитайте данное руководство перед пуском и проверкой блока.		Установка должна осуществляться квалифицированными специалистами. Не устанавливайте блок самостоятельно. Неправильная установка может привести к утечке, поражению электрическим током или пожару.
	Перед установкой убедитесь, что параметры местной электрической сети соответствуют требованиям блока и проверьте надежность подачи электропитания.		Блок должен иметь надежное заземление. Кабель заземления не должен подключаться к жидкостной или газовой трубе, молниеотводу, телефонной линии.
	В процессе установки используйте специализированные инструменты и запчасти, чтобы избежать утечки воды, поражения электрическим током или пожара.		При контакте с огнем хладагент R410A может производить ядовитый газ, поэтому если в процессе установки произошла утечка хладагента, немедленно проветрите помещение.
	Сечение силового кабеля должно быть достаточно большим. Поврежденный силовой или сигнальный кабель должен быть заменен на аналогичный.		В целях безопасности после подключения силового кабеля закройте крышку электрической коробки.
	Система должна быть опрессована азотом в соответствии с техническими требованиями.		Короткое замыкание не допускается. Не отключайте реле давления, иначе блок может выйти из строя.

## Руководство по установке и эксплуатации

	<p>При использовании проводного пульта не подключайте электропитание блока, пока пульт не будет установлен. Иначе проводной пульт не будет работать.</p>		<p>После завершения установки проверьте надежность подключения дренажных и фреоновых труб и электрических кабелей, чтобы избежать утечки, поражения электрическим током или пожара.</p>
	<p>Не вставляйте пальцы или какие-либо предметы в отверстия для входа и выхода воздуха.</p>		<p>Если в одном помещении с кондиционером используется газовый или бензиновый нагреватель, откройте дверь или окно, чтобы обеспечить хорошую циркуляцию воздуха.</p>
	<p>Никогда не запускайте и не останавливайте работу блока путем вытаскивания из штекера электропитания из гнезда.</p>		<p>Не выключайте кондиционер, пока он не проработает хотя бы 5 минут, иначе возникнут проблемы с возвратом масла в компрессор.</p>
	<p>Не позволяйте детям работать с данным оборудованием.</p>		<p>Не прикасайтесь к работающему блоку влажными руками.</p>
	<p>Перед очисткой остановите блок и отключите электропитание. В противном случае возможно поражение электрическим током или травмы.</p>		<p>Не брызгайте водой на блок, это может привести к выходу его из строя или поражению электрическим током.</p>
	<p>Не располагайте блок непосредственно в воде или во влажной или коррозионноактивной среде.</p>		<p>Подключите электропитание за 8 часов до пуска. Не отключайте электропитание при остановке блока на короткий период, например, на одну ночь. Это необходимо для защиты компрессора.</p>
	<p>Летучие жидкости, такие как растворители или бензин, могут повредить внешний вид оборудования (для очистки внешней поверхности кондиционера используйте мягкую сухую или влажную ткань со слабым очищающим средством).</p>		<p>В режиме охлаждения заданная температура не должна быть слишком низкой. Поддерживайте разницу температур в помещении и снаружи в пределах 5 °C.</p>
	<p>При любых отклонениях в работе блока (например, появление неприятного запаха) сразу выключите блок, отключите его от электросети и обратитесь в сервисный центр.</p>		<p>Не ремонтируйте блок самостоятельно во избежание поражения электрическим током или пожара. За ремонтом обратитесь в авторизованный сервисный центр.</p>

General Climate LTD не несет ответственность за травмы или потерю свойств и повреждения оборудования, вызванные неправильной эксплуатацией, такой как неправильная установка и отладка, излишнее обслуживание, нарушение соответствующих национальных законов, правил и промышленных стандартов, нарушение требований данного руководства и т. д.

## 2. ОПИСАНИЕ ОБОРУДОВАНИЯ

### 2.1. Назначение

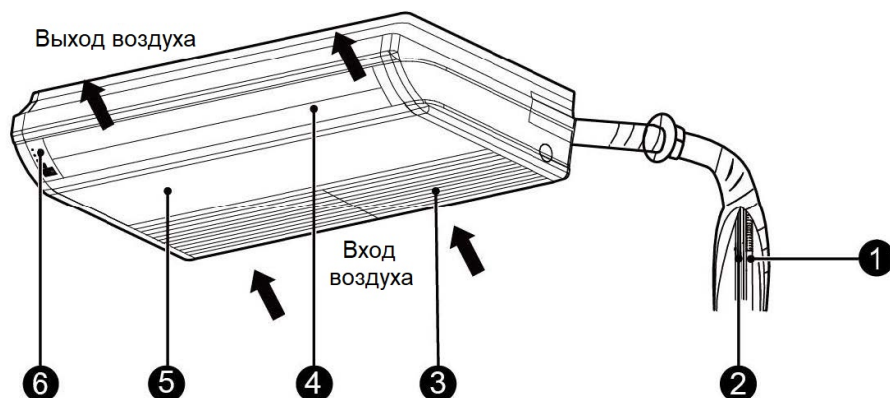
Напольно-потолочные внутренние блоки являются составной частью мультizonальных систем и предназначены для создания благоприятных температурно-влажностных условий в жилых и служебных помещениях (офисах, кафе и т. п.).

Управление кондиционером осуществляется проводным пультом дистанционного управления. Внутренние блоки GC-G\*\*/CFAN1 могут использоваться в системах с любыми наружными блоками серий DV-MAXi 2/3/4.

### 2.2. Модельный ряд

Модель	Производительность (кВт)		Тип хладагента	Источник электропитания
	Охлаждение	Обогрев		
GC-G28/CFAN1	2.8	3.2	R410A	220~240 /1ф/50Гц
GC-G36/CFAN1	3.6	4.0		
GC-G50/CFAN1	5.0	5.6		
GC-G56/CFAN1	5.6	6.3		
GC-G63/CFAN1	6.3	7.1		
GC-G71/CFAN1	7.1	8.0		
GC-G90/CFAN1	9.0	10.0		
GC-G112/CFAN1	11.2	12.5		
GC-G125/CFAN1	12.5	14.0		
GC-G140/CFAN1	14.0	16.0		
GC-G160/CFAN1	16.0	18.0		

## 2.3. Ключевые компоненты



№	1	2	3	4	5	6
Наименование	Дренажный отвод	Соединительные трубы	Фильтр	Жалюзи	Лицевая панель	Дисплей

## 3. ПОДГОТОВКА К УСТАНОВКЕ

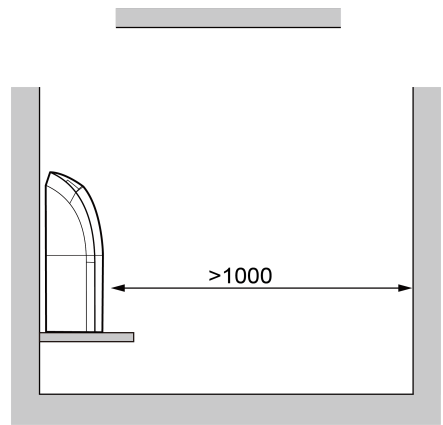
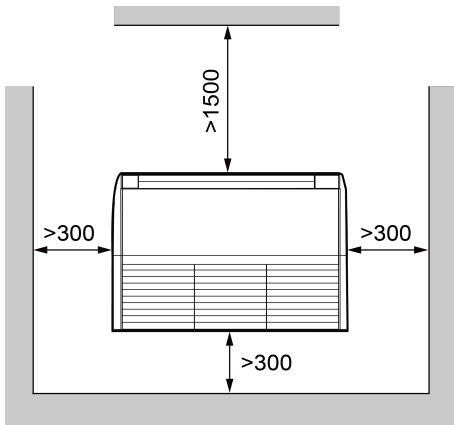
### 3.1. Место установки

При выборе места установки убедитесь, что выполняются все перечисленные ниже условия:

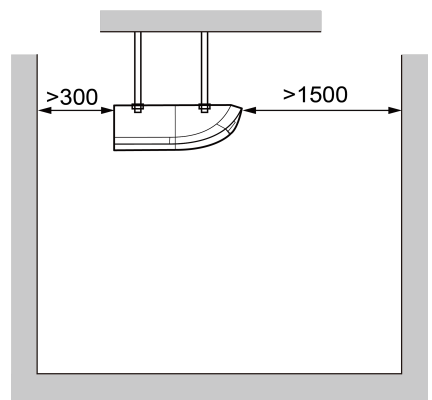
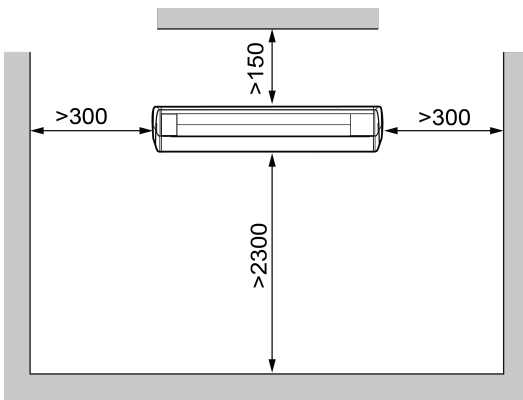
- (1) Вблизи места установки блока не должно быть горючих или взрывоопасных материалов и газов, едких материалов, тумана, пыли или повышенной влажности.
- (2) Перекрытие/потолок, к которому будет крепиться блок, и монтажные кронштейны должны быть достаточно крепкими и прочными, чтобы выдержать вес работающего блока.
- (3) Внутренний блок, наружный блок, силовые и сигнальные кабели должны располагаться на расстоянии не меньше 1 м от теле- и радиоаппаратуры.
- (4) На входе и выходе из блока не должно быть препятствий свободному движению воздуха.
- (5) При выборе места установки должно быть учтено удобство подключения соединительных фреоновых труб и дренажного отвода.
- (6) Расстояния от блока до ограждающих конструкций должны быть не меньше указанных на рисунке ниже:



Напольный монтаж



Потолочный монтаж



**! ПРИМЕЧАНИЯ!**

Не устанавливайте и не эксплуатируйте блок в следующих местах:

- a) Где имеются минеральные масла;
- b) С высоким содержанием солей в воздухе, например, вблизи океана;
- c) Где имеются сернистые газы, например, в районе горячих источников;
- d) В автотранспорте и судах;
- e) Где возможны большие перепады напряжения, например, на фабриках;
- f) Где в воздухе содержится высокая концентрация паров или аэрозолей;
- g) Где установлено оборудование, генерирующее электромагнитные волны;
- h) Где в воздухе содержатся кислотные или щелочные пары.

### 3.2. Требования к сигнальному кабелю



#### ПРИМЕЧАНИЯ!

Если блок установлен в зоне сильного электромагнитного излучения, сигнальный кабель между внутренним блоком и проводным пультом должен быть экранирован. В качестве сигнального кабеля между внутренним блоком и наружным блоком должна использоваться экранированная витая пара.

#### 3.2.1. Выбор кабеля связи между внутренним блоком и проводным пультом

Тип кабеля	Общая длина сигнальной линии L (м)	Поперечное сечение кабеля (мм <sup>2</sup> )	Комментарии
Кабель с облегченной или обычной поливинилхлоридной оболочкой	$L \leq 250$	$2 \times 0.75 \sim 2 \times 1.25$	Общая длина сигнальной линии не должна превышать 250 м.

#### 3.2.2. Выбор кабеля связи между внутренним и наружным блоком

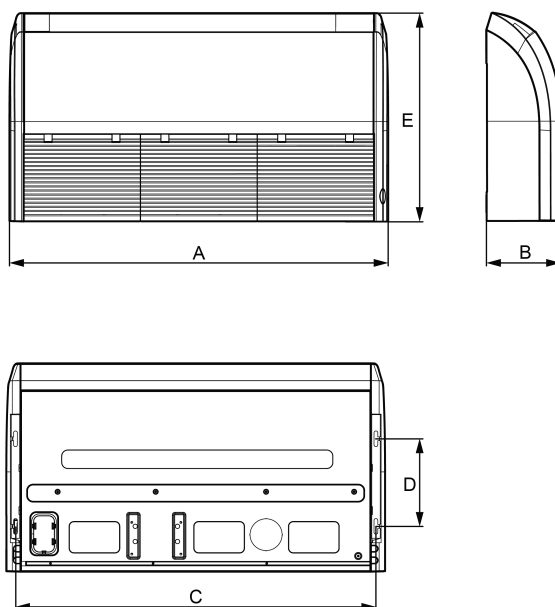
Тип кабеля	Общая длина сигнальной линии L (м)	Поперечное сечение кабеля (мм <sup>2</sup> )	Комментарии
Кабель с облегченной или обычной поливинилхлоридной оболочкой	$L \leq 1000$	$\geq 2 \times 0.75$	Если используется кабель $2 \times 1 \text{ мм}^2$ , его длина может быть увеличена. Однако в любом случае общая длина сигнальной линии не должна превышать 1500 м.

### 3.3. Требования к силовому кабелю

Модель	Источник электропитания	Номинальный ток автоматического выключателя (А)	Жила заземления	Силовой кабель
			Минимальное поперечное сечение (мм <sup>2</sup> )	Минимальное поперечное сечение (мм <sup>2</sup> )
GC-G28/CFAN1	220–240В/1Ф/50Гц	6	1.0	1.0
GC-G36/CFAN1		6	1.0	1.0
GC-G50/CFAN1		6	1.0	1.0
GC-G56/CFAN1		6	1.0	1.0
GC-G63/CFAN1		6	1.0	1.0
GC-G71/CFAN1		6	1.0	1.0
GC-G90/CFAN1		6	1.0	1.0
GC-G112/CFAN1		6	1.0	1.0
GC-G125/CFAN1		6	1.0	1.0
GC-G140/CFAN1		6	1.0	1.0
GC-G160/CFAN1		6	1.0	1.0

## 4. УСТАНОВКА

### 4.1. Габаритные и установочные размеры блока



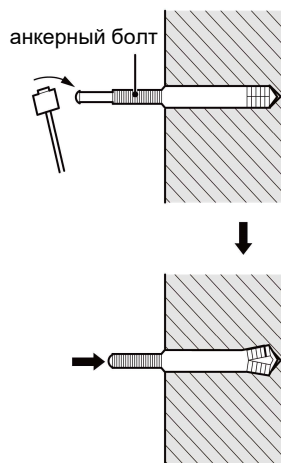
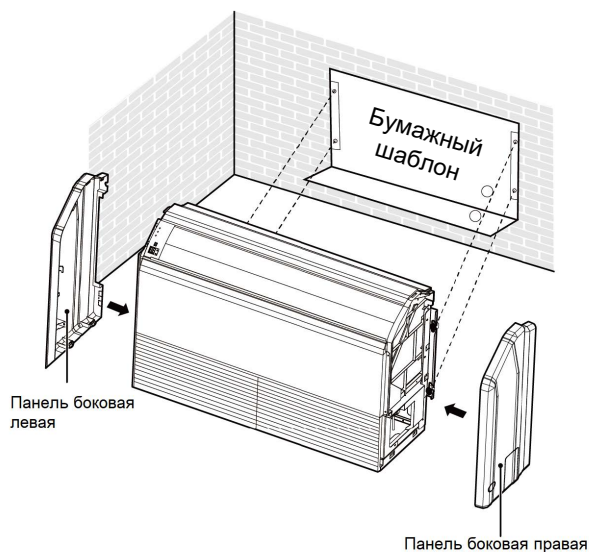
В таблице ниже описаны размеры А, В, С и т. д. для разных моделей (ед. изм.: мм):

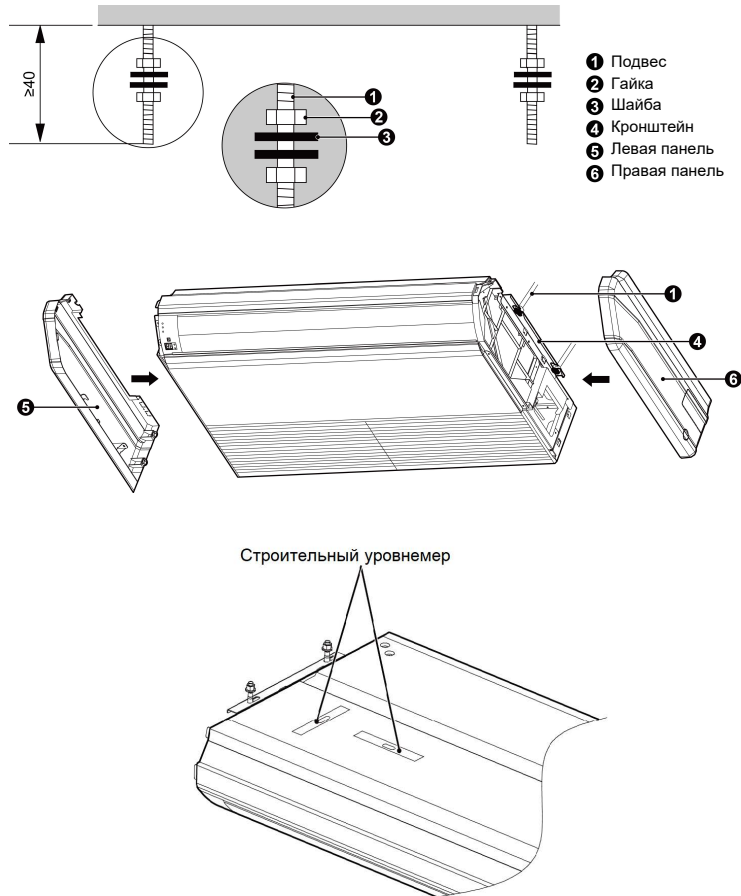
Model	A	B	C	D	H
GC-G28~56/CFAN1	870	235	812	280	665
GC-G63~90/CFAN1	1200	235	1142	280	665
GC-G112~160/CFAN1	1570	235	1512	280	665

## 4.2. Установка внутреннего блока

(1) Просверлите отверстия и вставьте болты

- 1) Приложите бумажный шаблон к стене в месте установки и высверлите 4 отверстия в местах, отмеченных на шаблоне.
- 2) Установите анкерные болты в отверстия, как показано на рисунке ниже.
- 3) Снимите правую и левую боковые панели.
- 4) Вставьте болт крепления в кронштейн внутреннего блока и затяните гайки на болтах, что бы зафиксировать внутренний блок.
5. Установите на место правую и левую боковые панели.
6. Отрегулируйте положение внутреннего блока так, чтобы дренажная труба была слегка наклонена вниз, для плавного отвода дренажа.



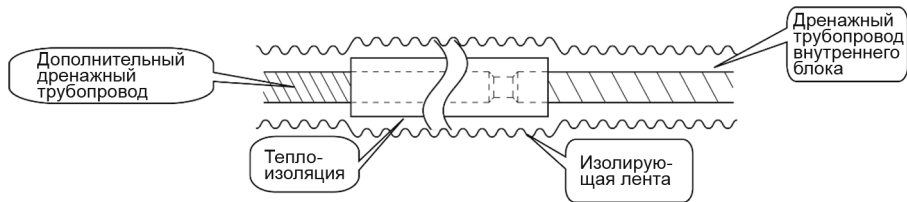


## 4.3. Монтаж и проверка работы дренажной системы

### 4.3.1. Замечания по установке дренажного трубопровода

- (1) Дренажный трубопровод должен быть коротким и иметь уклон по направлению движения конденсата по крайней мере 1%~2%, чтобы обеспечить равномерный отвод сконденсировавшейся воды.
- (2) Диаметр дренажного трубопровода должен быть больше или равен диаметру дренажного патрубка внутреннего блока.
- (3) Установите дренажный трубопровод в соответствии с рисунком ниже и обеспечьте тепловую изоляцию дренажного трубопровода. Неправильная установка может привести к утечкам воды и повреждению мебели и других предметов в помещении.
- (4) В качестве дренажного трубопровода может быть использована труба ПВХ. В процессе соединения вставьте конец трубы ПВХ в дренажное отверстие, для уплотнения соединения используйте пружину. Не используйте клей для соединения дренажного трубопровода с дренажным патрубком блока.

- (5) Если для нескольких блоков используется общий дренажный коллектор, последний должен располагаться по крайней мере на 100 мм ниже дренажных патрубков каждого блока. В этом случае должен использоваться более толстый трубопровод.

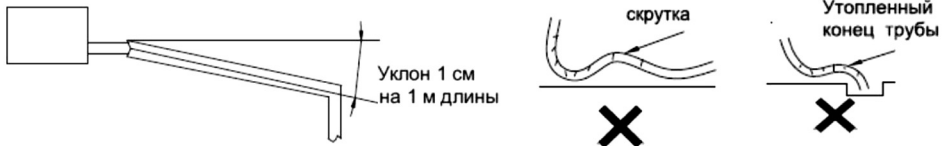


#### 4.3.2. Монтаж дренажного трубопровода

Чтобы исключить утечку конденсата из лотка или поддона внутреннего блока, диаметр отводящей дренажной трубы должен соответствовать производительности блока.

В качестве трубы для отвода конденсата можно использовать водопроводную трубу из НПВХ, ее установка выполняется с помощью специального клея. Можно использовать трубки из PP-R (статический сополимер пропилен), PP-C (пропилен сополимер) и трубы из горячеоцинкованной стали.

Дренажная труба должна иметь уклон не меньше 1% в сторону движения конденсата. Не допускается уклон в обратную сторону, наличие скруток, изгибов, защемлений т. п. Конец дренажной трубы не должен находиться в воде.



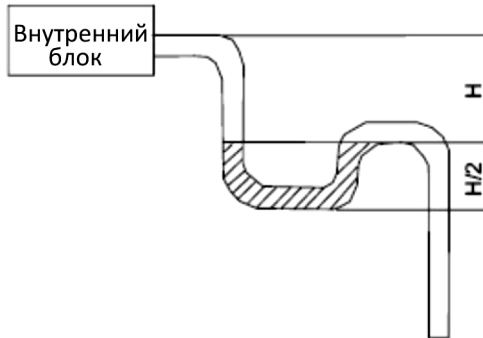
При прокладке дренажной трубы через стену или пол необходима установка стальной закладной втулки. Втулка должна на 20 мм выступать над поверхностью стены и не изменять наклон трубы. Зазор между втулкой и трубой должен быть заделан мягким негорючим материалом. Втулка не должна служить опорой трубы. Соединение отрезков труб должно находиться вне закладной втулки.

Расстояние между опорами дренажной трубы — 1 000–1 500 мм.

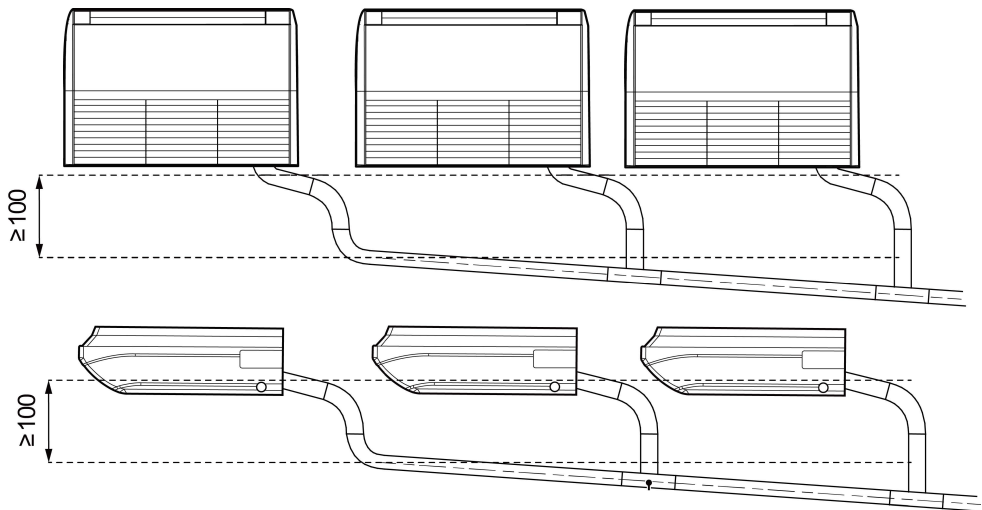
Стыки теплоизолирующих элементов должны склеиваться специальным клеем и обматываться теплоизоляционной лентой шириной не менее 5 см во избежание образования конденсата. При подключении дренажной трубки к внутреннему блоку зафиксируйте ее с помощью хомута.

При высоком расходе воздуха через внутренний блок в блоке может возникнуть разрежение. Чтобы избежать обратного движения жидкости, на дренажной трубе каждого внутреннего блока должна быть предусмотрена водяная петля — гидрозатвор.

## Внутренние блоки напольно-потолочного типа для мультизональных систем



Если в одном здании установлено несколько внутренних блоков рекомендуется централизованный отвод дренажа. Дренажный отвод каждого внутреннего блока должен располагаться выше общей дренажной трубы, как показано на рисунке ниже.



Диаметр общей дренажной трубы определяется количеством и производительностью подключенных внутренних блоков.

Начинайте монтаж дренажной системы с ее наивысшей точки, соблюдая требуемый уклон.

Подключение дренажных труб от внутренних блоков к общей дренажной трубе должно производиться сверху или сбоку. Нижнее подключение дренажных труб от внутренних блоков к общей дренажной трубе не допускается.

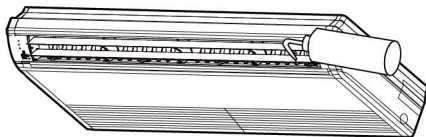
Все дренажные трубы и места соединений должны быть теплоизолированы.

#### 4.3.3. Проверка работы дренажной системы

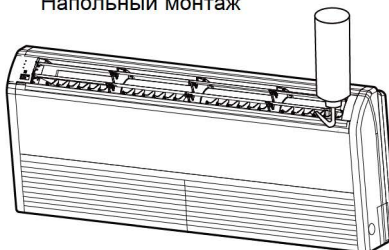
Налейте в дренажный поддон блока некоторое количество воды (~1 л), убедитесь, что вода не попадет на электрические узлы блока.

В процессе проверки работы дренажной системы внимательно осмотрите места соединений дренажных труб, убедитесь, что там нет утечек.

Потолочный монтаж



Напольный монтаж





## 5. ПРОВОДНЫЕ ПОДКЛЮЧЕНИЯ



### **ВНИМАНИЕ!**

Перед началом работы с любыми электрическими узлами блока и клеммными панелями электропитание всех блоков должно быть полностью отключено.



### **ПРИМЕЧАНИЯ!**

- (1) Блок должен быть надежно заземлен, чтобы избежать поражения электрическим током.
- (2) Перед началом работ по проводным подключениям внимательно ознакомьтесь с электрической схемой. Неправильное подключение может привести к неисправности и выходу блока из строя.
- (3) Мощность источника электропитания должна быть достаточно большой.
- (4) Блок должен подключаться к источнику электропитания независимо, через отдельный разъем.
- (5) Для гарантии надежной работы блоков проводные подключения должны выполняться в соответствии с национальными стандартами.
- (6) При подключении должен использоваться опрессованный зажим или кабель с цельными жилами. Подключение кабеля со скрученными жилами напрямую к плате может привести к возгоранию.
- (7) Прокладывайте кабели на расстоянии от фреоновых трубопроводов, электродвигателей компрессора и вентилятора.
- (8) Не изменяйте внутренние проводные подключения кондиционера.
- (9) Сигнальные кабели должны прокладываться отдельно от силовых кабелей и кабеля связи между внутренним и наружным блоками.
- (10) С помощью проводного пульта отрегулируйте статическое давление в соответствии с условиями на месте установки.

### **5.1. Подключение кабеля к клеммной панели**

(1) Подключение кабеля с цельными жилами:

- 1) Зачистите от изоляции около 25 мм на конце каждой жилы.
- 2) Открутите шурупы на клеммах клеммной панели.
- 3) Сверните конец жилы в кольцо по размеру шурупа клеммы и наденьте это кольцо на шуруп.
- 4) С помощью шуруповерта затяните шурупы клемм, фиксируя жилы кабеля.

(2) Подключение кабеля со скрученными жилами:

- 1) Зачистите от изоляции около 10 мм на конце каждой жилы.
- 2) Открутите шурупы на клеммах клеммной панели.
- 3) Вставьте жилу кабеля в кольцевую клемму и затяните ее с помощью обжимных щипцов.
- 4) С помощью шуруповерта затяните шурупы клемм, фиксируя жилы кабеля.



## 5.2. Подключение силового кабеля

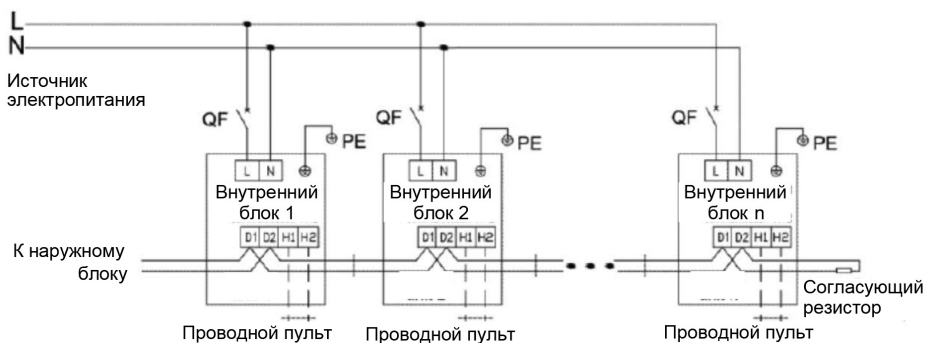
### ! ПРИМЕЧАНИЯ!

Каждый внутренний блок должен иметь независимый автоматический выключатель для защиты от короткого замыкания и от перегрузки. В общем случае этот выключатель должен находиться в закрытом состоянии.

В процессе работы все внутренние и наружные блоки должны быть подключены к сети электропитания, иначе система не будет работать нормально.

Все внутренние блоки должны быть подключены к одному источнику электропитания.

Схема подключения внутренних блоков:

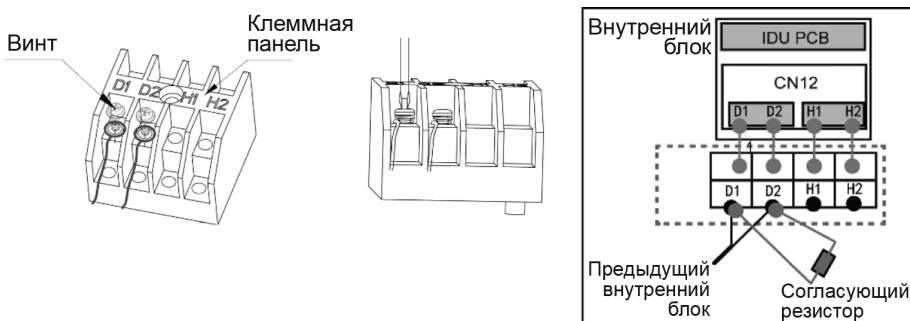


Для однофазных блоков:

- (1) Снимите крышку электрической коробки.
- (2) Протяните силовой кабель через отверстие для кабелей.
- (3) Подключите жилы силового кабеля к клеммам L и N.
- (4) Закрепите силовой кабель с помощью хомута.

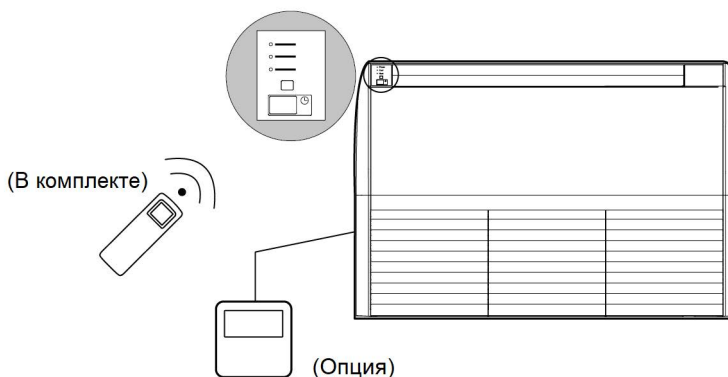
### 5.3. Подключение сигнального кабеля между внутренним и наружным (или внутренним) блоком

- (1) Снимите крышку электрической коробки.
- (2) Протяните сигнальный кабель через отверстие для кабелей.
- (3) Подключите жилы сигнального кабеля к клеммам D1 и D2.
- (4) Закрепите сигнальный кабель с помощью хомута.
- (5) Для более надежной связи убедитесь, что к последнему внутреннему блоку, подключенному к шине связи, подключен согласующий резистор (клеммы D1 и D2), согласующий резистор поставляется в комплекте с каждым наружным блоком.



### 5.4. Подключение сигнального кабеля проводного пульта

- (1) Откройте крышку электрической коробки внутреннего блока.
- (2) Пропустите сигнальный кабель через резиновое кольцо.
- (3) Подключите сигнальный кабель к клеммам H1 и H2 клеммной панели внутреннего блока.
- (4) Закрепите сигнальный кабель с помощью хомута на электрической коробке.
- (5) В состав внутреннего блока входит панель с приемником сигнала от ИК пульта:



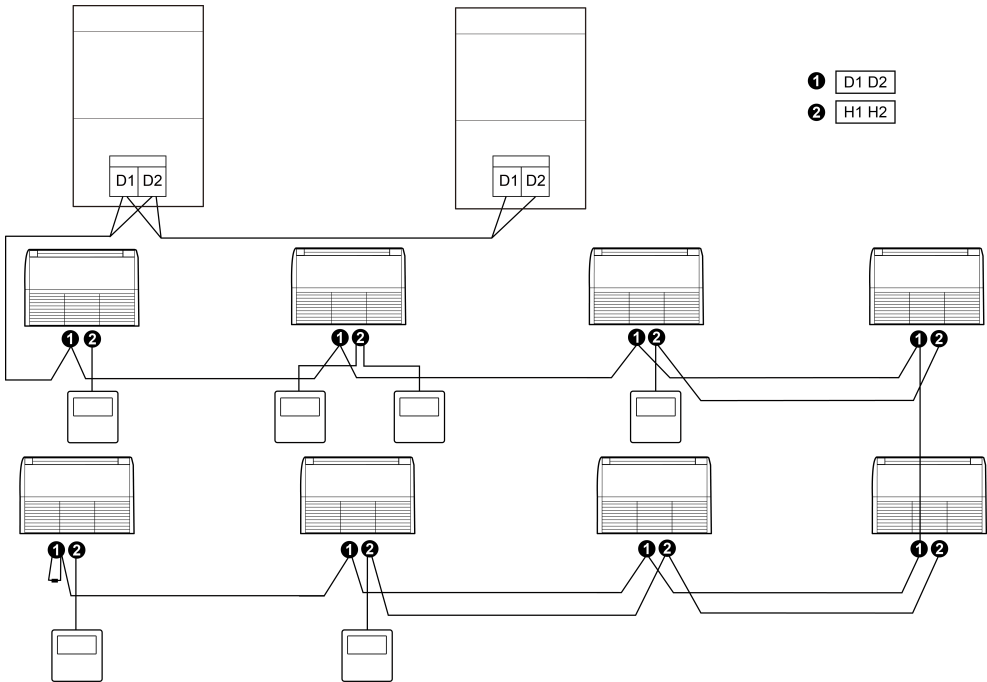
### 5.5. Подключение проводного пульта к сети внутренних блоков

- (1) Сигнальный кабель между внутренним блоком и наружным блоком (или внутренним блоком) подключается к клеммам D1, D2.
- (2) Проводной пульт подключается к клеммам H1, H2.
- (3) К одному внутреннему блоку может быть подключено два проводных пульта. В этом случае один из них должен быть настроен как главный, а второй — как вспомогательный.
- (4) Один проводной пульт может одновременно управлять работой 16 внутренних блоков.



#### ПРИМЕЧАНИЯ!

- При управлении несколькими внутренними блоками с одного проводного пульта эти внутренние блоки должны быть одного типа.
- При управлении одним внутренним блоком с помощью двух проводных пультов их адресные коды должны быть различными. Главный пульт должен иметь адресный код «1», а вспомогательный пульт — адресный код «2».



## 6. ЭКСПЛУАТАЦИЯ И ОБСЛУЖИВАНИЕ

### 6.1. Перед началом работы

#### ПРИМЕЧАНИЯ!

1. Перед началом работы внимательно ознакомьтесь с руководством по эксплуатации наружных блоков и внутренних блоков.
2. За информацией по настройке обратитесь к руководству по установке и эксплуатации наружных блоков, внутренних блоков и пульта управления.

### 6.2. Регулярное обслуживание

#### ВНИМАНИЕ!

1. Обслуживание должно осуществляться только квалифицированными сервисными специалистами.
2. Перед работой с клеммными панелями электропитание должно быть полностью отключено.
3. Вода или очищающее средство может испортить изоляцию электронных компонентов блока и привести к возгоранию.
4. При очистке блока вставляйте на твердое основание.
5. Не используйте для очистки блока воду с температурой больше 45 °С, чтобы предотвратить обесцвечивание и деформацию.
6. Очистите фильтр с помощью влажной ткани, смоченной в нейтральном очищающем средстве.
7. В случае непредвиденных ситуаций обратитесь в авторизованный сервисный центр.

#### 6.2.1. Обслуживание перед началом сезона работы

- (1) Проверьте, не заблокированы ли вход и выход воздуха внутреннего и наружного блоков;
- (2) Проверьте, надежно ли подключен кабель заземления;
- (3) Убедитесь, что все силовые и сигнальные кабели подключены правильно;
- (4) Убедитесь, что после подключения электропитания не возникает никаких оши-бок.

#### 6.2.2. Обслуживание после окончания сезона работы

- (1) Установите блок в режим вентиляции на полдня в солнечный день, чтобы осушить внутренние поверхности блока.
- (2) Если блок не будет использоваться в течение длительного периода, отключите электропитания для сохранения энергии; после отключения электропитания символы на дисплее проводного пульта исчезнут.

## 7. КОДЫ ОШИБОК ВНУТРЕННИХ БЛОКОВ

Код	Значение	Код	Значение	Код	Значение
L0	Ошибка внутреннего блока	LA	Несовместимость внутренних блоков	d9	Ошибка колпачковой перемычки
L1	Ошибка внешней обратной связи	LH	Предупреждение о низком качестве воздуха	dA	Ошибка адресации внутреннего блока
L2	Защита электроннагревателя	LC	Несовместимость внутренних и наружных блоков	dH	Ошибка платы проводного пульта
L3	Защита от переполнения конденсатом	d1	Ошибка платы внутреннего блока	dC	Ошибка настройки DIP-переключателя производительности
L4	Ошибка электропитания проводного пульта	d3	Ошибка датчика температуры окружающего воздуха	dL	Ошибка датчика температуры воздуха на выходе
L5	Защита от замерзания	d4	Ошибка датчика температуры на входе в теплообменник	dE	Ошибка датчика CO <sub>2</sub> внутреннего блока
L7	Отсутствует ведущий внутренний блок	d6	Ошибка датчика температуры на выходе из теплообменника	d8	Ошибка датчика температуры воды
L8	Недостаточная мощность источника электропитания	d7	Ошибка датчика влажности	C0	Ошибка связи
L9	Ошибка настройки количества внутренних блоков при групповом управлении	d8	Ошибка датчика температуры воды	AJ	Напоминание о необходимости очистки фильтра
db	Специальный код: Код процесса отладки				

## 8. ДИАГНОСТИКА НЕИСПРАВНОСТЕЙ

При возникновении проблем при работе кондиционера перед обращением в сервисный центр ознакомьтесь со следующей таблицей.

Проблема	Возможные причины
Блок не запускается	<ol style="list-style-type: none"> <li>1) Не подключено электропитание.</li> <li>2) Из-за утечки тока сработал автоматический выключатель.</li> <li>3) Слишком низкое напряжение.</li> <li>4) Неисправность платы управления.</li> </ol>
Кондиционер останавливается вскоре после старта	<ol style="list-style-type: none"> <li>1) Препятствие на входе или выходе теплообменника внутреннего или наружного блока.</li> </ol>
Низкая эффективность охлаждения	<ol style="list-style-type: none"> <li>1) Воздушный фильтр загрязнен или заблокирован.</li> <li>2) В помещении слишком много источников теплоты или людей.</li> <li>3) Открыты двери или окна.</li> <li>4) Препятствия на входе и выходе воздуха из блока.</li> <li>5) Слишком высокая заданная температура.</li> </ol>
Низкая эффективность обогрева	<ol style="list-style-type: none"> <li>1) Воздушный фильтр загрязнен или заблокирован.</li> <li>2) Открыты двери или окна.</li> <li>3) Слишком низкая заданная температура.</li> </ol>
Вентилятор внутреннего блока не запускается в режиме обогрева	<ol style="list-style-type: none"> <li>1) При включении вентилятор внутреннего блока не включится, пока не прогреется теплообменник, чтобы предотвратить поступление в помещение холодного воздуха.</li> <li>2) В процессе разморозки вентилятор внутреннего блока останавливается, чтобы предотвратить поступление в помещение холодного воздуха, т. к. для разморозки система переключается к режиму охлаждения. После окончания разморозки вентилятор включится автоматически.</li> </ol>



### ПРИМЕЧАНИЯ!

Если после проверки и устранения проблем, приведенных в таблице, кондиционер все еще работает неправильно, немедленно остановите его и обратитесь за помощью в официальный сервисный центр.





---